

## VÁSÁRLÓI TÁJÉKOZTATÓ

### A BLANCO GmbH Németország által gyártott mosogatókhoz

Termékek minősége: I. osztály

Gyártó: BLANCO GmbH Németország – minősítés DIN EN ISO 9001

Importőr: ECORGAN Kft. 6640. Csongrád, Ipari park u. 2.

Származás: EU

#### BLANCO KERÁMIA PURAPLUS® mosogatótálak

- Anyaga: ipari kerámia
- Nagymértékben kopásálló, hőálló és háztartási savaknak ellenáll.
- Karcmentes tisztítószer használata javasolt.
- Felhasználási terület: színes háztartási mosogatók

A Blanco kerámia PuraPlus® mosogatótálak teljesítmény nyilatkozata:

[https://ecorgan.hu/egyeb/letoltesek/BLANCO kerámia mosogatók teljesítménynyilatkozatokata - B\\_DOP\\_003\\_CE\\_Ceramic\\_210601](https://ecorgan.hu/egyeb/letoltesek/BLANCO%20keramia%20mosogatok%20teljesitmenynyilatkozatokata-B_DOP_003_CE_Ceramic_210601)

#### BLANCO SILGRANIT® mosogatótálak

- Alapanyaga: akár 80% természetes gránitörlemény és 20% speciális kötőanyag
- Kopásálló, karcálló, háztartási savaknak -lúgoknak ellenáll, 280 °C-ig hőálló.

A Blanco Silgranit® mosogatótálak teljesítmény nyilatkozata:

[https://ecorgan.hu/egyeb/letoltesek/BLANCO Silgranit mosogatók teljesítménynyilatkozatokata - B\\_DOP\\_001\\_CE\\_Silgranit\\_230306\\_HU](https://ecorgan.hu/egyeb/letoltesek/BLANCO%20Silgranit%20mosogatok%20teljesitmenynyilatkozatokata-B_DOP_001_CE_Silgranit_230306_HU)

#### BLANCO ROZSDAMENTES mosogatótálak

- A mosogató anyaga: 18/10 krómnikkel-acél
- 280 °C-ig hőálló, magasabb hőtől színváltozás léphet fel
- enyhe – háztartásban használt – lúgok, savak, alkohol nem károsítják
- környezetbarát
- színező anyagok nem hagynak foltot

A megfelelőségi (teljesítmény) nyilatkozat az alábbi linkről tölthető le:

[https://ecorgan.hu/egyeb/letoltesek/BLANCO rozsdamentes mosogatók teljesítménynyilatkozatokata - B\\_DOP\\_002\\_CE\\_StainlessSteel\\_220222\\_HU](https://ecorgan.hu/egyeb/letoltesek/BLANCO%20rozsdamentes%20mosogatok%20teljesitmenynyilatkozatokata-B_DOP_002_CE_StainlessSteel_220222_HU)

### HASZNÁLATI UTASÍTÁS ROZSDAMENTES ACÉL MOSOGATÓHOZ

#### TISZTÍTÁS, KARBANTARTÁS

Használat után öblítse ki vízzel és tiszta szövet-, vagy bőrdarabbal törölje szárazra. Használhat bármely karcmentes háztartási tisztítószer is, mely nem tartalmaz klórt, vagy annak származékait.

Makacs foltok eltüntetésére használjon meleg ecetet, vagy kereskedője által javasolt speciális tisztítószer.

**FONTOS!**

Tilos a mosogatót acélgyapottal, vagy más olyan tisztítószerrel, ill. – eszközzel tisztítani, mely megkarcolhatja, vagy matt fényűvé teheti a felszínét.

Sót, vízkőoldót, savat, klór-, jód-, brómtartalmú anyagokat, ill. egyéb vegyszereket gondosan távolítson el a mosogató felszínéről, mert azok reakcióba léphetnek annak anyagával.

Rozsdás eszközöket ne hagyjon a mosogatóban, mert a rozsdá átterjedhet a rozsdamentes acélra!

Tilos a mosogató alatt vegyszereket tárolni, mert az azokból kipárolgó gőz kikezdhetheti a mosogató anyagát.

Mivel Magyarország területének nagy részén a vízminőség nem megfelelő, különféle szennyeződések, így apró vasszemcséket is tartalmazhat, mely idegen rozsdaként rákerülhet a mosogató felszínére, azon elszíneződést okozhat, min. mechanikai vízszűrő használata javasolt.

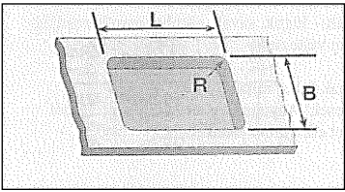
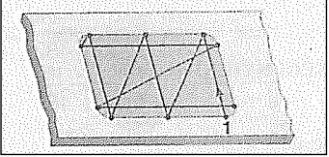
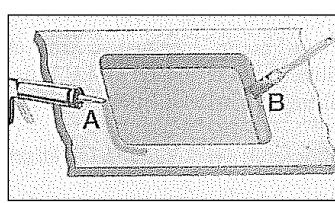
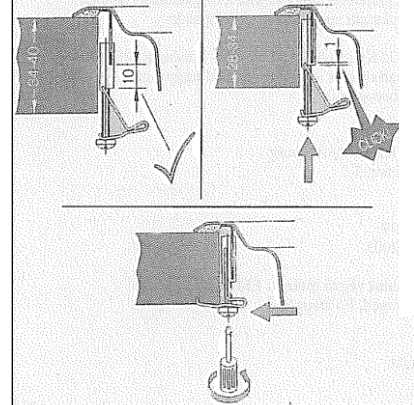
Mindennapi használat során a rozsdamentes mosogatók felületén apró karcolódások jelentkeznek, melyek a

későbbiekben homogenizálódnak. Ez természetes jelenség, mely nem tekinthető a mosogató felületi hibájának.

Figyelem! 10%-nál nagyobb sav vagy lúg tartalmú tisztítószer (vízkőoldó, lefolyótisztító stb.) maradandó foltosodást okozhatnak a felületen!

### Szerelési útmutató

A beszerelés előtt ellenőrizze, hogy a tömítő profil nem sérült-e, pontosan és hézagmentesen takar-e. Ha szükséges, igazítsa helyre.

|  |  |
|--|--|
| <p><b>1.</b></p>   | <p>Vágja ki a munkalapot! A kivágási méretek a többnyelvű útmutatón találhatóak!</p>   |
| <p><b>3.</b></p>  <p>A lefogató körök darabszáma típusonként változó! A mosogató lefogásához minimum 5 lefogató köröm szükséges, függetlenül a mosogató pereme alatt kialakított előkészítésektől.</p> | <p>Illessze be a mosogatót a kivágásba! A rögzítő elemeket kereszt irányba húzza meg!</p>  |
| <p><b>2.</b></p>   | <p>A tartósan rugalmas tömítőanyagot egyenletesen vigye fel a kivágás köré (A)! A vágási felületet alkalmas anyaggal szigetelje, például szilikonnal (B)!</p>  |
| <p><b>4.</b></p>    | <p>A csavarokat csak annyira húzza meg, hogy egy síkba kerüljön a munkalappal! Ne húzza meg a szükségesnél nagyobb mértékben a rögzítő elemeket! Ne használjon tengelykapcsoló (kuplung) nélküli villamos vagy levegő működtetésű behajtót</p> |

**Figyelem! A mosogatótól lemezének szélei és sarkai élesek! Anyagmozgatásnál, beszerelésnél óvatosan, fokozott figyelemmel kezeljék a tálat a baleset elkerülése érdekében!** Egyes rozsdamentes mosogatótálakon a csaplyuk nincs előre kialakítva, hogy a vásárló igénye szerint lehessen a megfelelő helyen és számban a beépítési módnak megfelelően kialakítani (jobbos vagy balos elrendezés, dugókiemelő, stb.).

### HASZNÁLATI UTASÍTÁS SILGRANIT® MOSOGATÓHOZ

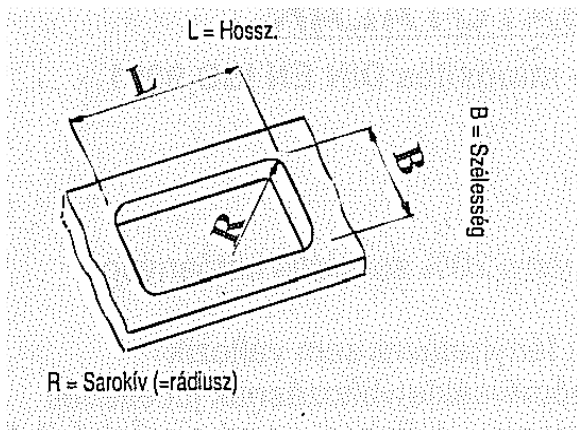
#### TISZTÍTÁS, KARBANTARTÁS

Napi tisztításnál, csekély szennyeződések eltávolításához elég tiszta víz és egy háztartási szivacs. Ajánlott mindig szárazra törölni a tálat, hogy a vízkő lerakódását megelőzzük. Komolyabb szennyeződések eltávolításához használjon mosogatószert. Erős szennyeződés és vízkő eltávolításához meleg ecetet, vagy vízkőoldószert öntsön a mosogatótálba és hagyja néhány percre hatni, majd öblítse le tiszta vízzel és törölje szárazra.

A mosogatótálak 280 °C-ig hőállóak, a forró edényt rövid ideig rajta tárolhatjuk. Kérjük figyeljenek arra, hogy az új, modern edényeknél magasabb hőfok is lehet, mely a felület elszíneződését eredményezheti! A forró edénytől eredő színváltozásokra társaságunk nem vállal garanciát!

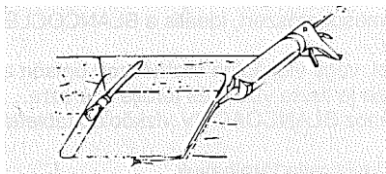
## Szerelési útmutató

1.

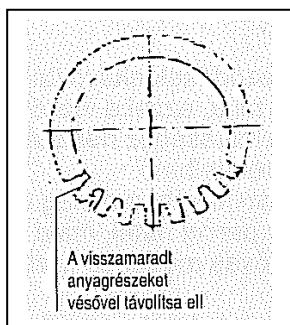


**Vágja ki a munkalapot!**

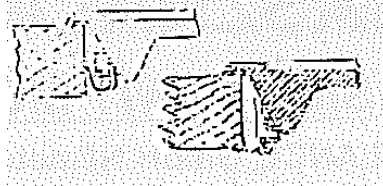
2. A tartós, rugalmas tömítőanyagot vigye fel a kivágás felületére! Kő- és gránitmunkalapokhoz kizárólag semleges kötőanyagú egészségügyi szilikonokat használjon! Egyéb munkalapokhoz választhatók ecetsavas, alkoholos vagy semleges kötőanyagú szilikonok is!



3. Illesse be a mosogatót a kivágásba!

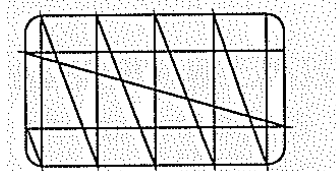


4.



A csavarokat csak annyira húzza meg, hogy a mosogató síkban elfeküdjön a munkalap felső oldalán.

5.



A rögzítő elemeket kereszt irányban húzza meg! Ne húzza meg a szükségesnél nagyobb mértékben a rögzítő elemeket! Ne használjon tengelykapcsoló (kuplung) nélküli villamos vagy levegő működtetésű behajtót!

### FIGYELEM!

**A mosogatón előre kikönnnyített furat(ok) (pl. csaptelepnek) kiütését a mosogató munkalapba való szerelése előtt kell elvégezni!**

A mosogató peremét támassza fixen alá. A kikönnnyítés közepére a tál színe felől (felülről) helyezzen egy lyukasztót. **(A mosogatótálra ragasztott ←kikönnnyítést jelző zöld címke csak tájékoztató jellegű, minden esetben győződjön meg annak helyességéről, a mosogató alján található kikönnnyítés közepét használja a lyukasztónak a mosogató felső oldalán való pozícionálására!)** Majd kalapáccsal határozottan üssön rá!

**← NE PRÓBÁLJA A MOSOGATÓ HÁTOLDALÁRÓL KIÜTNI A KIKÖNNNYÍTÉST!**

A kiütés után egyenetlen szélű lyuk keletkezik. A visszamaradt anyagrészeket vésővel távolítsa el! A még meglévő egyenetlenségeket reszelővel simítsa el!

## HASZNÁLATI UTASÍTÁS KERÁMIA PURAPLUS® MOSOGATÓHOZ

### TISZTÍTÁS, KARBANTARTÁS

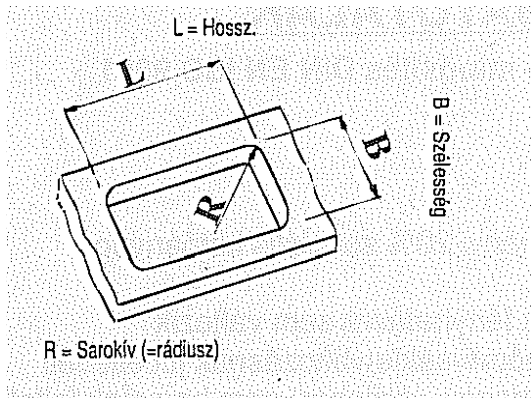
Napi tisztításnál, csekély szennyeződések eltávolításához elég tiszta víz és egy háztartási szivacs. Ajánlott mindig szárazra törölni a tálat, hogy a vízkő lerakódását megelőzzük. Komolyabb szennyeződések eltávolításához használjon mosogatószert. Erős szennyeződés és vízkő eltávolításához meleg ecetet, vagy vízkőoldószert öntsön a mosogatótálba és hagyja néhány percig hatni, majd öblítse le tiszta vízzel és törölje szárazra. A mosogatótálak 280 °C-ig hőállóak, a forró edényt rövid ideig rajta tárolhatjuk. Kérjük figyeljenek arra, hogy az új, modern edényeknél magasabb hőfok is lehet, mely a felület elszíneződését eredményezheti!

Tulajdonságok: higiénikus; hőálló, a hirtelen hőmérsékletváltozásnak jól ellenáll; agresszív élelmiszerek (pl. meggy, vörösbor) sem hagynak foltot; háztartásban használt savak és lúgok nem károsítják; környezetbarát – bármilyen élelmiszer feldolgozható, tárolható felületén; sima és vízlepergető felületének köszönhetően a víz egyszerűen lefolyik, a kosz nehezen

tapad meg; a kipróbált és bevált Puraplus<sup>®</sup> bevonatnak köszönhetően még könnyebben ápolható, színe stabil, folyamatos erős fényhatásra sem változik.

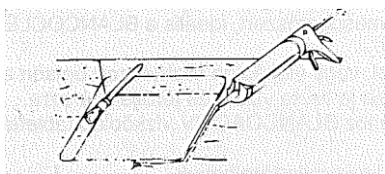
### Szerelési útmutató

#### 1. KERÁMIA PURAPLUS<sup>®</sup>

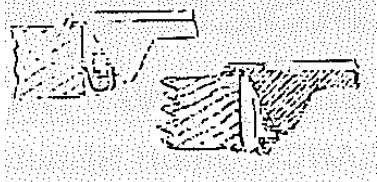


Vágja ki a munkalapot!

2. A tartós, rugalmas tömítőanyagot vigye fel a kivágás felületére! Kő- és gránitmunkalapokhoz kizárólag semleges kötőanyagú egészségügyi szilikonokat használjon! Egyéb munkalapokhoz választhatók ecetsavas, alkoholos vagy semleges kötőanyagú szilikonok is!

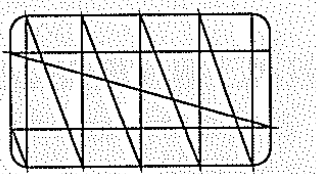


3. Illessze be a mosogatót a kivágásba!



4.

A csavarokat csak annyira húzza meg, hogy a mosogató síkban elfeküdjön a munkalap felső oldalán.



5.

A rögzítő elemeket kereszt irányban húzza meg! Ne húzza meg a szükségesnél nagyobb mértékben a rögzítő elemeket! Ne használjon tengelykapcsoló (kuplung) nélküli villamos vagy levegő működtetésű behajtót!

### FIGYELEM!

**A mosogatón gyárilag kialakított csaplyuk található!**

A mosogatótál beépítésének folyamatát az ábrák szemléltetik. A mosogatókhoz megfelelő számú rögzítő karmokat mellékelünk, melyek elegendőek a tökéletes rögzítéshez. A rögzítő karmok csavarjait tilos erősen meghúzni!

A gránit mosogatók csaplyukainak helyét színes matricával jelöljük. Minden esetben győződjön meg a matrica helyének helyességéről. Javasoljuk, hogy a csaplyuk helyét a gyár által kialakított kör alakú bemarás mentén sűrűn fúrja körbe, majd óvatosan üsse ki. Rozsdamentes mosogatóknál az erre a célra kereskedelmi forgalomban kapható csaplyukfúróval alakítsa ki a csap helyét. Minden esetben bízza szakemberre a beépítést, mert a szakszerűtlen beszerelésből eredő károkért (törés, repedés stb.) nem vállalunk felelősséget és a garancia érvényét veszti!

### GARANCIA

A mosogatókra **5** év garanciát adunk. Részletek a jótállási jegyen.

A garancia szakszerű beépítés- és rendeltetésszerű használat és a használati utasításban meghatározott tisztítások és karbantartások esetén, érvényesen kitért jótállási jegy bemutatása mellett érvényes!

Ecorgan Kft.